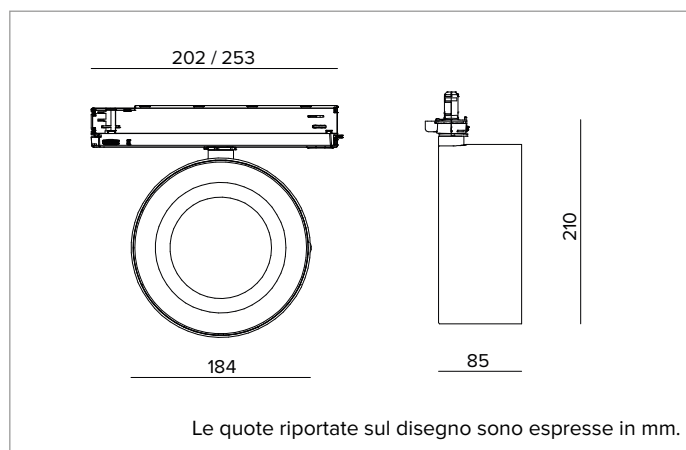


T037NSI930DAPW | ZENO 180

Proiettore professionale orientabile a LED



	3000K	H(m)	D(m)	Emax(lx)		
	Ra90		9°			
Fixture Power	30W	1	0.15	60971		
Source Flux	3054lm	2	0.31	15243		
Fixture Flux	1807lm	3	0.46	6775		
Efficacy	61lm/W	4	0.62	3811		
TS1227	Imax=19964cd/klm	Imax	60971cd	5	0.77	2439



SORGENTE

LED Chip on Board alta efficienza Ra90. Ra97 su richiesta.

Classe di efficienza energetica: D

Potenza nominale: 26W

Flusso nominale: 3054lm

Indice resa cromatica: 90

Rf: 92

Rg: 101

CCT nominale: 3000K

Durata utile (L80/B10): >50000h tq +25°C

CARATTERISTICHE ILLUMINOTECNICHE

Versione Narrow Spot con ottica indiretta con modulo LED rivolto verso il riflettore, dissipazione con heat-pipe, riflettore parabolico in alluminio anodizzato ad alta riflettanza, schermo olografico in PMMA trasparente.

Ottica: INDIRETTA

Apertura di fascio: NSP

Rendimento ottico: 59%

Flusso apparecchio: 1807lm

Efficienza luminosa: 61lm/W

Sicurezza fotobiologica: Conforme al gruppo di rischio basso RG1

CARATTERISTICHE MECCANICHE

Corpo ottico realizzato in pressofusione di alluminio verniciato. Orientabilità del corpo ottico da 0 a -90° sul piano verticale e di 355° su quello orizzontale, con possibilità di bloccaggio del puntamento.

Colore e finitura: Bianco gesso

Peso: 1,5Kg

Grado di protezione: IP20

CARATTERISTICHE ELETTRICHE

Driver elettronico DALI integrato nell'adattatore a binario.

Potenza apparecchio: 30W

Alimentazione: 220-240Vac 50/60Hz

Classe di isolamento: CLASSE 2

Tipo driver / Controllo: DALI

Driver incluso: SI

Classe F: SI

SAFE FLICKER: PstLM=<1 e SVM=<0,4 (IEC TR 61547-1 e IEC TR 63158), a garanzia di una luce più confortevole e sicura

Temperatura ambiente: 0°C / +25°C

INSTALLAZIONE

Montaggio a binario elettrificato. Disponibile con accessori meccanici ed accessori ottici, installabili tramite anello di supporto.

NOTE

Disponibile su richiesta in versione 110-277Vac.

GARANZIA

5 anni.

AVVERTENZE

Apparecchio progettato per essere smaltito/riciclato a fine vita. Sorgente luminosa (solo LED) sostituibile da un professionista. Alimentatore sostituibile da un professionista.

A motivo dell'evoluzione tecnologica dei componenti elettronici i dati indicati sono soggetti ad aggiornamento e quindi deve essere richiesta conferma in fase d'ordine. Flusso luminoso e potenza elettrica presentano tolleranze di +/-10% rispetto al valore indicato. tq +25°C (CIE 121).

Si riserva la facoltà di apportare modifiche tecniche.

Targetti Sankey S.r.l.
Via Pratese, 164
50145 Firenze - Italy
Tel: +39 055 37911
targetti.com
targetti@targetti.com

CCIAA Firenze
Share Capital:
€ 500.000,00
VAT N. (IT):
01537660480
R.E.A: FI-275656

TARGETTI